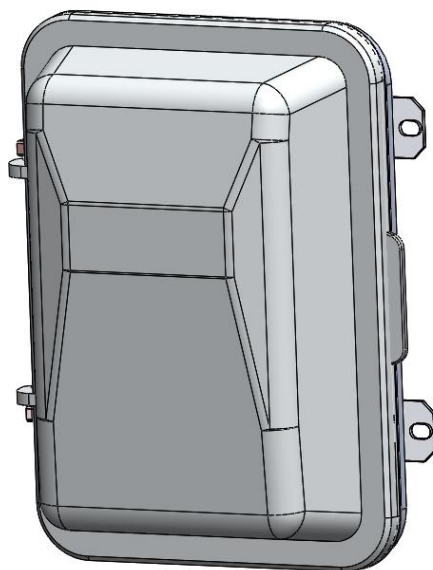


SZCD

工业电话机

用户手册



REV1.0.3
2022.03.08

目录

1. 企业简介	3
2. 声明	4
3. 使用注意事项	4
4. 产品简介	4
5. 产品技术特点及参数	5
6. 接线图	6
7. 电缆接口说明	7
8. 设备接入说明	7
9. 产品安装尺寸图	8

1. 企业简介

深圳市畅电科技有限公司是国家高新技术企业/深圳市高新企业/深圳市纳统范围企业，是智能交通、智慧综合管廊、地铁等市政行业的产品及其技术服务商；

公司注册资本 2100 万元，并已经通过 ISO9001、ISO14001、ISO45001 等质量管理体系认证，所有产品都已通过国家级权威部门的检测认证。是具有独立研发、设计、生产、销售、售后服务一体化的高新技术企业。

我们秉承“客户至上、以人为本、合作共赢”的企业服务宗旨，恪守“团结、诚信、创新、务实、高效”的企业精神，以“成为智能交通&智慧管廊行业的标杆企业”为目标，以品质、可靠、效率和极具竞争力的产品及完善的售后服务，赢得广大用户的信任和赞誉。

我司拥有智能交通行业领先的交流/直流量程供电系统、紧急电话及广播系统、广播与对讲系统、雾区诱导系统的解决方案；以及智慧管廊行业领先的管廊应急电话系统、无线信号覆盖系统、人员定位系统、巡更系统综合解决方案；产品已经在全国多个省市高速公路、城市地下综合管廊、市政交通中成功使用，获得了广大用户的普遍好评。

2. 声明

Copyright © 2022 深圳市畅电科技有限公司

版权所有，保留所有权利

未经畅电科技有限公司明确书面许可，任何单位或个人不得擅自仿制、复制、誊抄或转译本书部分或全部内容。不得以任何形式或任何方式（电子、机械、影印、录制或其它可能的方式）进行商品传播或用于任何商业、赢利目的。



为畅电科技有限公司注册商标。本文档提及的其它所有商标或注册商标，由各自的所有人拥有。

本手册所提到的产品规格和资讯仅供参考，如有内容更新，恕不另行通知。可随时查阅我们的网页。除非有特殊约定，本手册仅作为使用指导，本手册中的所有陈述、信息等均不构成任何形式的担保。

3. 使用注意事项

使用本产品前请仔细阅读本手册。

本手册必须由专业技术人员阅读理解并保存。

本手册对具体技术不做详细理解。

4. 产品简介

公司研发团队在公共应急电话广播行业有着超过 15 年的研发经验，结合综合管廊的实际业务需求、众多设计院方案，自主研发了多种型号的工业电话机产品。

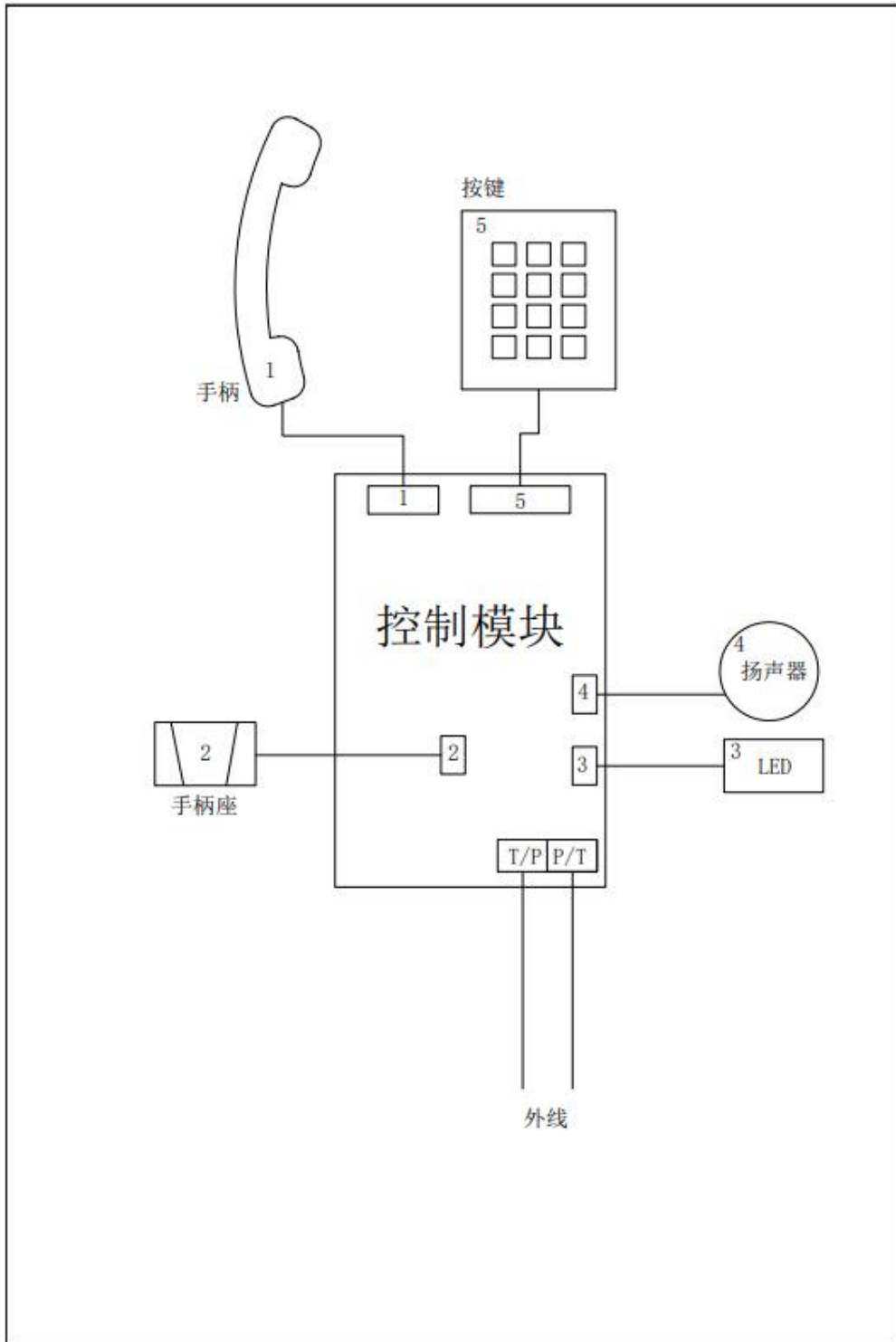
本工业电话机是依据工业特殊应用环境而设计的工业型专业电话。

本产品为工业应用领域内人员提供安全有效的语音通话设备。

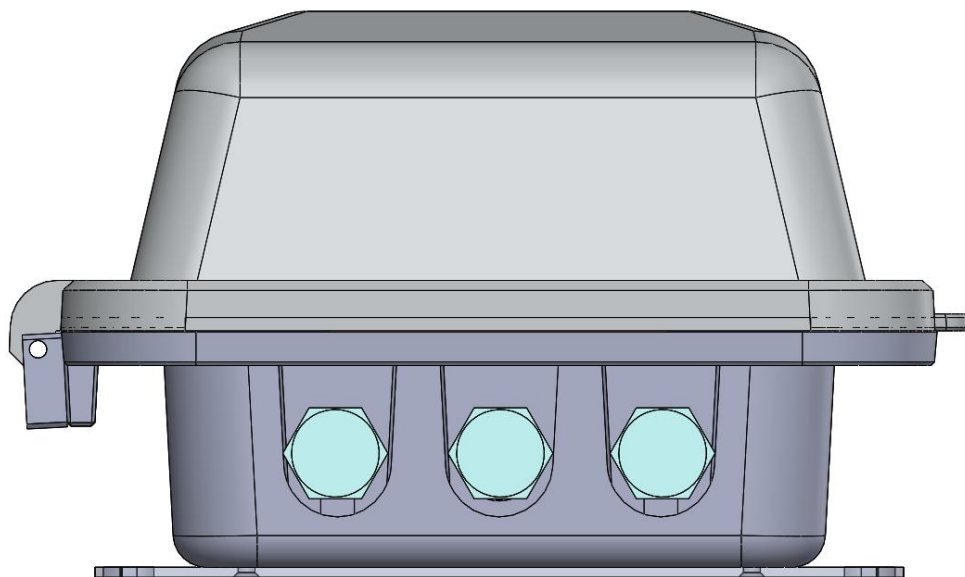
5. 产品技术特点及参数

- 电话制式：双音多频；
 - 来电振铃信号灯提示；
 - 呼叫接通时间：≤6S（无阻塞）；
 - 最大通信距离：5km；
 - 分级额定声压级强度：≥90dBA；
 - 音频范围：300Hz~3400Hz；
 - 谐波失真：≤5%；
 - 支持壁挂式、落地式；
 - DTMF 来电制式；
 - 额定馈电电压：DC48V/DC24V；
 - 发送/接收频响：符合 GB/T15279-2002 规定；
 - 发送响度评定值（SLR）：5~15dB；
 - 接收响度评定值（RLR）：-7~2dB；
 - 侧音掩蔽评定值（STM）：≥7dB；
 - 接口：2PIN 接线端子；
 - 使用环境温度：-20℃~+70℃；
 - 使用相对湿度：10%~95%；
 - 防护等级：IP66；
 - 防静电、防水、防尘、防腐蚀密封型轻触式按键；
 - 拨号键盘：0~9 数字键，3 个功能键：紧呼键、重拨键、挂断键；
 - 摘机自动拨号，可设置自动拨通管理中心或紧急值班室；
- 可手动拨号出局到 119/110 等外线电话；
- 尺寸：362x285x168mm；
 - 重量：7.8Kg；

6. 接线图



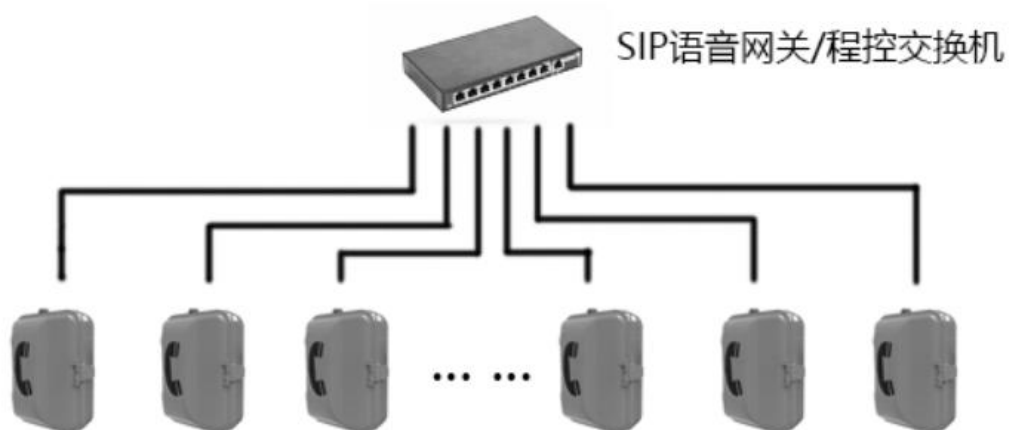
7. 电缆接口说明



电缆出线孔均从箱体底部出线，连接导线后，需要锁紧过线密封件出口做好密封处理。

8. 设备接入说明

本设备可以直接接入 SIP 语音网关交换机或者程控交换机，接入设备之间距离建议 ≤ 1000 米。建议采用 HYV2x1/0.4 规格以上的电话线。



9. 产品安装尺寸图

